



DESIGN
WIRD

FUNKTION

NUOVA
GENERAZIONE

DESIGN, FUNKTION UND QUALITÄT BEI ABSOLUTER POSTKONFORMITÄT.

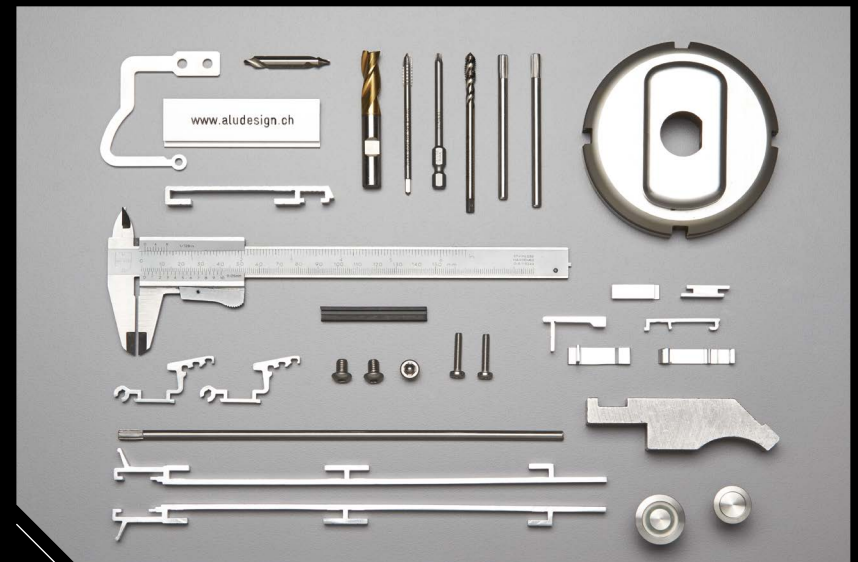
DESIGN

Die horizontalen Linien sind konsequent durchgehend. Durch Weglassen des Griffes wird eine flächige Wirkung erreicht.



FUNKTIONALITÄT

Die einzigartige N-Leiste (Patent angemeldet) ermöglicht grösste Freiheit bei der Gestaltung Ihrer Briefkastenbeschriftung. Die verdeckte Briefeinwurfklappen-Kopplung (Patent angemeldet) bietet einen bequemen Zugriff zum ganzen Brieffach.

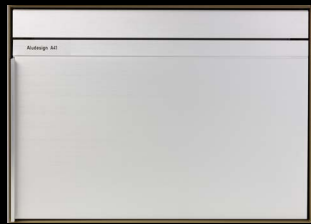


QUALITÄT

Dauerhaft dank hochwertigen Materialien! Gehäuse aus 2mm-Peralumanblechen. Türe aus stranggepressten Aluminiumprofilen. Pulverbeschichtungen standardmässig hochwetterfest (HWF).

MAXIMALE KOMBINATIONSMÖGLICHKEITEN

FRONTEN



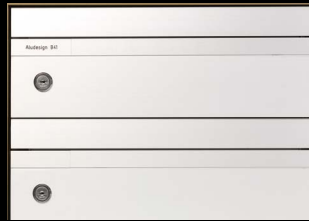
1 (Zylinder verdeckt)
A41 Breitformat
A31 Schmalformat



2 (Zylinder sichtbar)
Z41 Breitformat
Z31 Schmalformat



3 (XXL Modell)
G 51 Geschäftshaus



4 (Nur Brieffach)
B41 Breitformat
B31 Schmalformat



9
Front komplett farblos
E4/EV1



10
Front farblos E4/EV1,
N-Leiste farbig



11
Einwurfklappe und N-Leiste
farbig



12
Pakettüre farbig wie
Gehäuse



13
Front farbig, N-Leiste
farblos



14
Front komplett farbig

VERKLEIDUNGEN



5
S (Standard Zarge 4 mm)



6
R (mit Regendach)

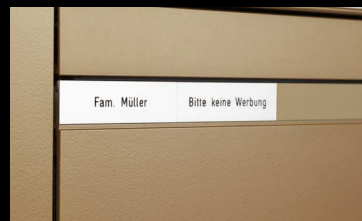


7
Z (mit Zarge 8 mm)



8
L (mit Beleuchtung)

OPTIONEN



15
N-LEISTE
Die durchgehende N-Leiste dient zur Beschriftung des Briefkastens und kann mit verschiedenen Farbtönen oder zusätzlichen Drehschildern wie «Bitte keine Werbung» individuell gestaltet werden.



16
EINBAUTEN
Sonnerietaster, Lichttaster, Ausschnitte für Gegensprechanlage, Kameras, Bewegungsmelder und Badgeleser sowie eine ins Gehäuse integrierte Beleuchtungsleiste können horizontal, vertikal oder als komplettes Fach nach Ihren Wünschen geplant und eingebaut werden.



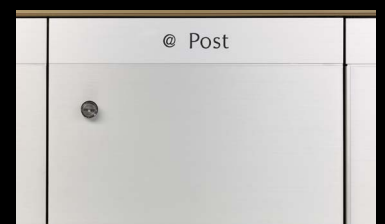
17
ZYLINDER
Der Briefkasten ist standardmässig mit einem Zylinderschloss und 2 Schlüsseln ausgestattet. Optional kann der Zylinderausschnitt auf das jeweilige Schliesssystem angepasst werden.



18
SPEZIALFACH
Flexible und individuelle Kombinationen der Türe auf Gehäuserückseite, offenes Ablage-, Zeitungs-, Papier-, Feuerweh- sowie Brandmeldeanlagefach, Paketbox und demontierbarem Zwischenboden sind möglich.



19
MONTAGEARTEN
Die Montage erfolgt an seitlichen Stützen oder auf einer zentralen Mittelstütze. Weiter möglich sind Wandmontage oder Einbau in Aussparungen.



20
PAKETBOX
Die Paketbox vereinfacht die Zustellung Ihrer Pakete durch die Schweizerische Post, wenn Sie abwesend sind. Sie lässt sich mit Hilfe eines Badges verriegeln – so sind Ihre grossen Pakete sicher aufbewahrt, bis Sie die Box leeren.

Die ALUDESIGN-Farbkollektion besteht aus 16 Farbtönen sowie den 4 aktuell beliebtesten Farbtönen, welche auf unserer Homepage ersichtlich sind. Auf Wunsch können weitere Farbtöne oder Chromstahlverkleidungen ausgeführt werden.

Die dargestellten Farbtöne sind drucktechnisch nicht farbverbindlich. Abweichungen sind möglich. Massgeblich für die Farben ist der RAL-Fächer in gedruckter Form.

* Graualuminium, ** Weissaluminium

RAL 1019	RAL 3000	RAL 5017	RAL 5014	RAL 6026	RAL 6005	RAL 8007	RAL 7016	RAL 7011	RAL 7023	RAL 7035	RAL 9005	RAL 9007*	RAL 9006**	RAL 9016	RAL 9010
1	2	3	4	5	6	7	8	9	10	11	12	13	14	15	16



Die Ausstattung der ALUDESIGN-Briefkästen kann der jeweiligen Verwendung angepasst werden: Wohnhaus, Ferienhaus, Geschäftsliegenschaft, Postverteilanlage, Beleuchtungskasten, Bankkasten, Gemeindegastkasten, Briefkastenstelle, Schaukasten, Schlüsselkasten, ...

Weitere Sonderausführungen, zugeschnitten auf Ihre individuellen Bedürfnisse, führen wir gerne für Sie aus.



ALUDESIGN AG
Binningerstrasse 107
4123 Allschwil
Tel. 061 487 00 07
www.aludesign.ch
info@aludesign.ch

06/2024

